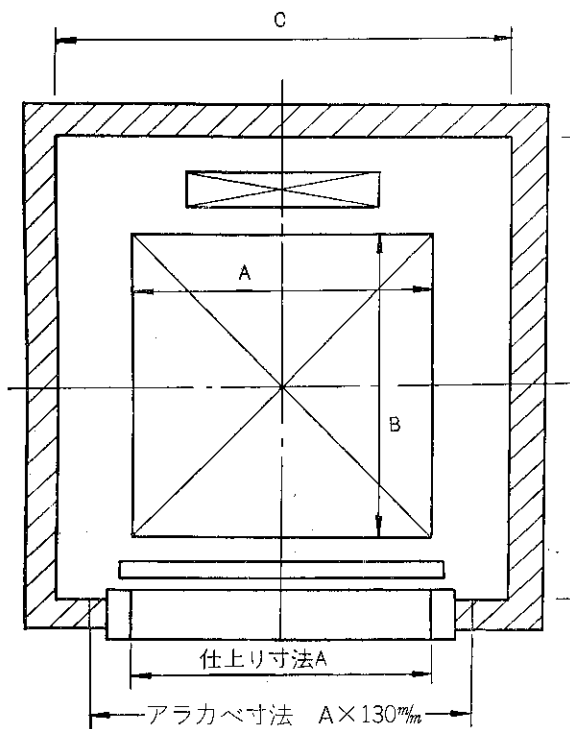


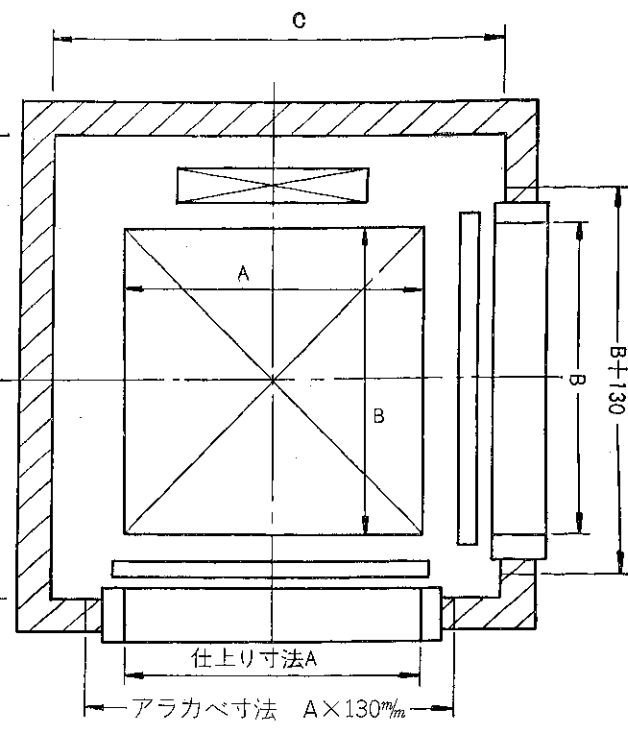


30年の歩み

1 バックカウンター型 (一方出口)

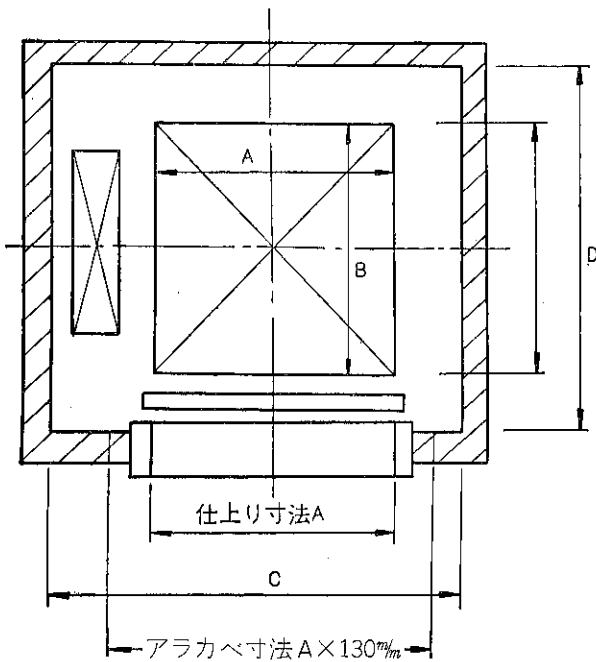


3 コーナー型

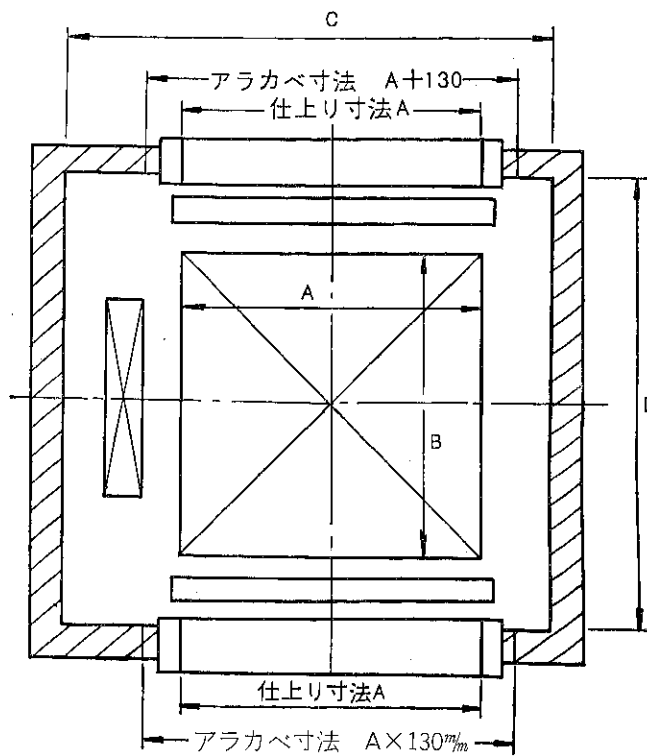


昇降路の巾全部あけて下さい
(場合に依り図面にて、その都度指示致します)

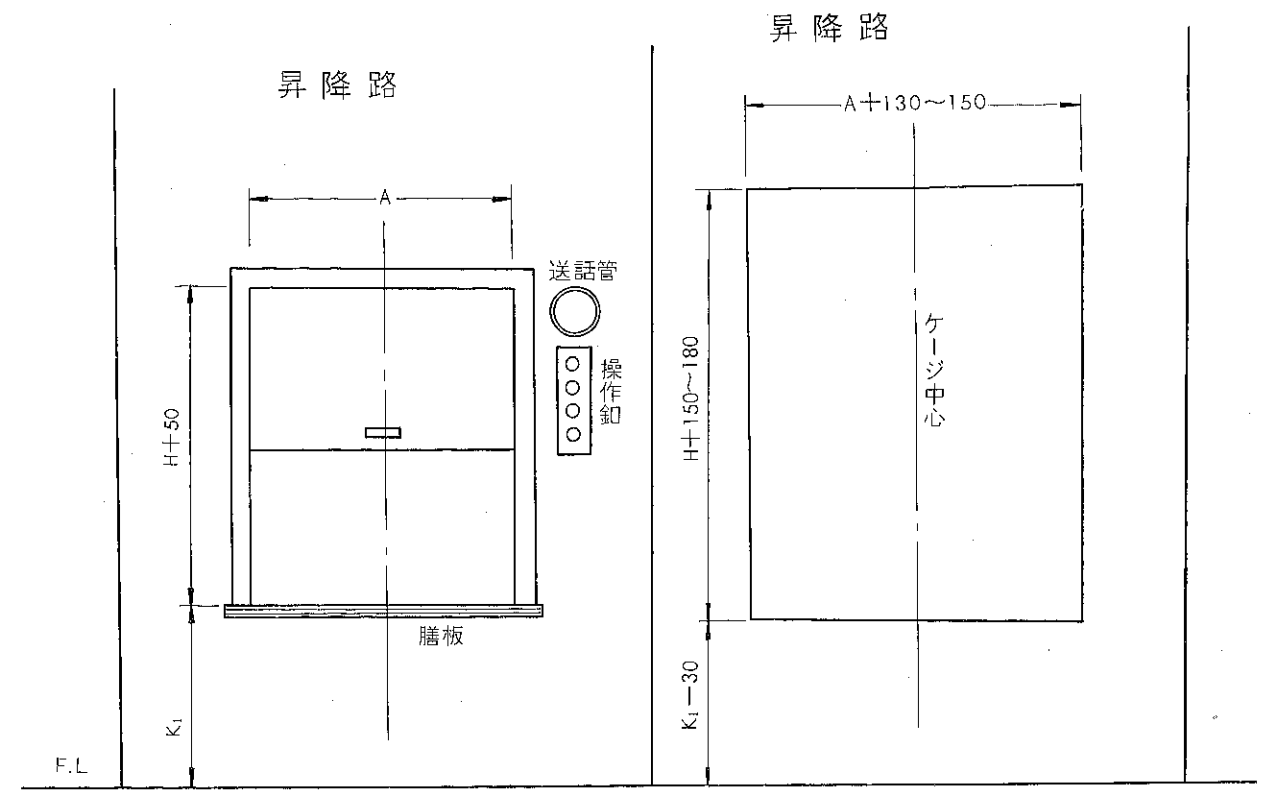
2 サイドカウンター型



4 両出口



10万台の実績



出入口正面図 (仕上り図)

出入口開口部

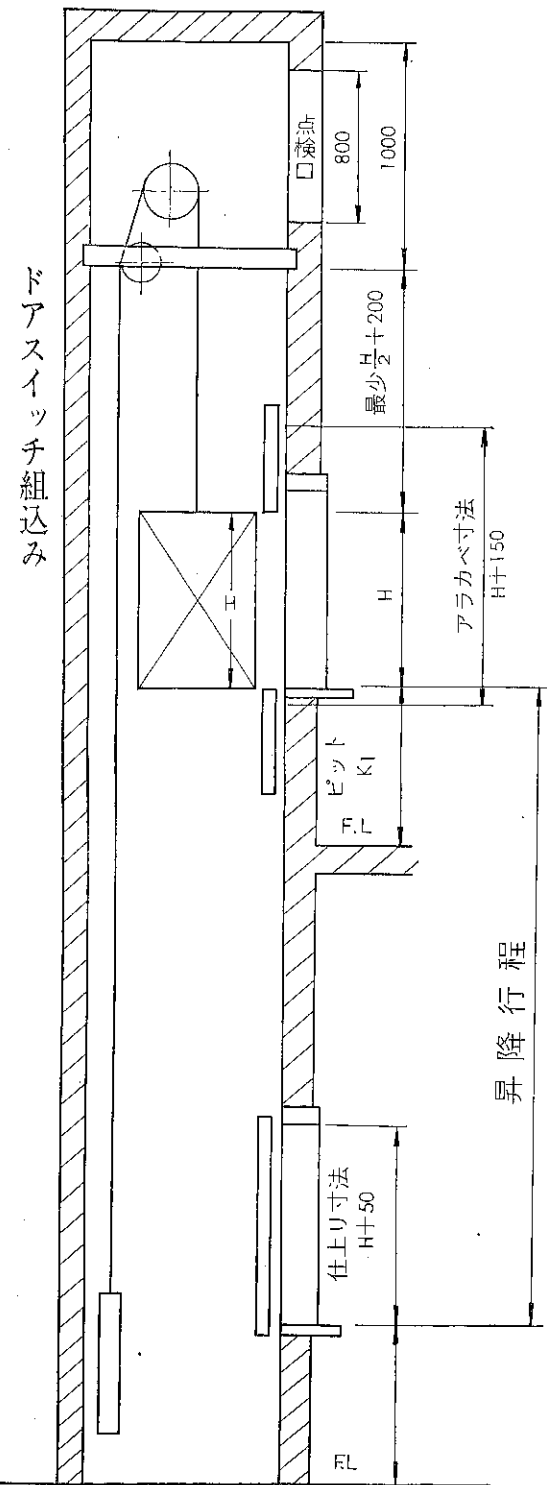
積載量	速度 毎分m	出力 KW	籠寸法		図番	昇降路の寸法		ピット		出入口扉の型
			A × B × H	C × D		K 1	K 2			
30 ~ 50	25	0.4	タテ ヨコ 高サ 500 × 500 × 600	700 × 750	1 図	700 × 750	650 ~ 750	K 1	K 2	中央二枚開き方式 一枚押上げ方式 一枚押下げ方式
					2 "	800 × 700				
					3 "	720 × 770				
					4 "	800 × 700				
50 ~ 60	25	0.75	600 × 600 × 700	600 × 600 × 700	1 "	800 × 870	650 ~ 750	H/2 + 100	K 2	
					2 "	900 × 800				
					3 "	825 × 870				
					4 "	900 × 800				
60 ~ 100	25	0.75	700 × 700 × 800	700 × 700 × 800	1 "	950 × 1,000	600 ~ 700	H/2 + 100	K 2	
					2 "	1,050 × 900				
					3 "	925 × 1,050				
					4 "	1,050 × 950				
100 ~ 300	25	1.5	900 × 900 × 1000	900 × 900 × 1000	1 "	1,200 × 1,300	550 ~ 650	H/2 + 100	K 2	
					2 "	1,300 × 1,200				
					3 "	1,200 × 1,300				
					4 "	1,250 × 1,300				
300 ~ 2,000	20 15	2.25	1000 × 1000 × 1200	1000 × 1000 × 1200	1 "	1,350 × 1,450	500 ~ 600	H/2 + 100	K 2	
					2 "	1,500 × 1,400				
					3 "	1,400 × 1,500				
					4 "	1,500 × 1,400				
2,000 ~ 10,000			1200 × 1200 × 2000 (貨物用エレベーター)	1200 × 1200 × 2000 (貨物用エレベーター)	1 "	1,700 × 1,900		H/2 + 100	K 2	
					2 "	1,950 × 1,700				
					3 "	1,750 × 1,950				
					4 "	1,950 × 1,750				

寸法が多少変わる場合もありますので図面入用の向には無料で作成して居ります故御遠慮なく御申付下さい。

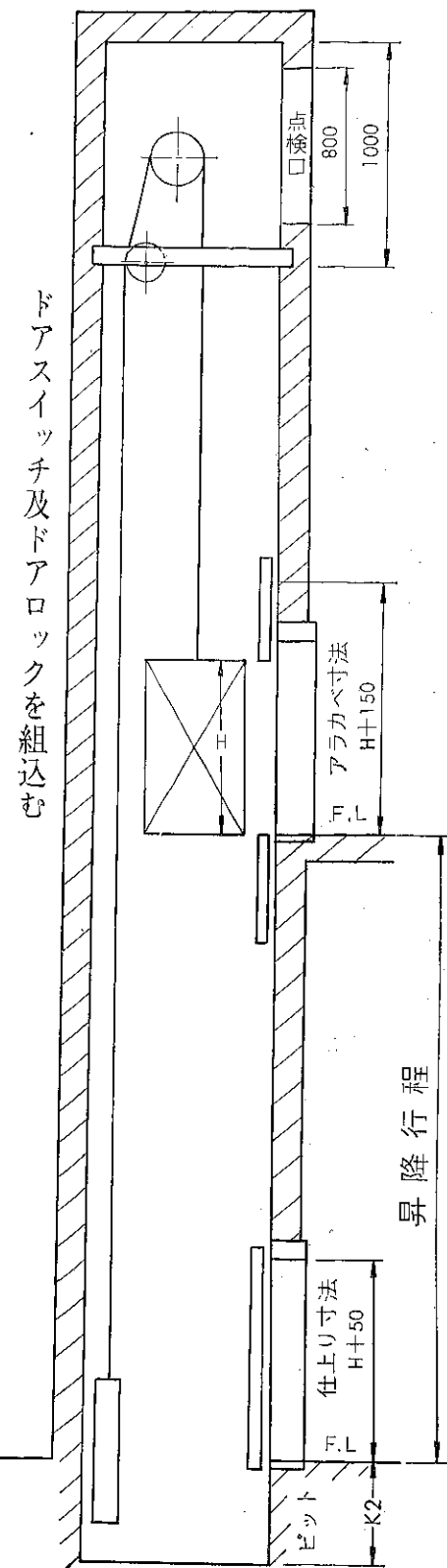


省力化の鍵

テーブルタイプ

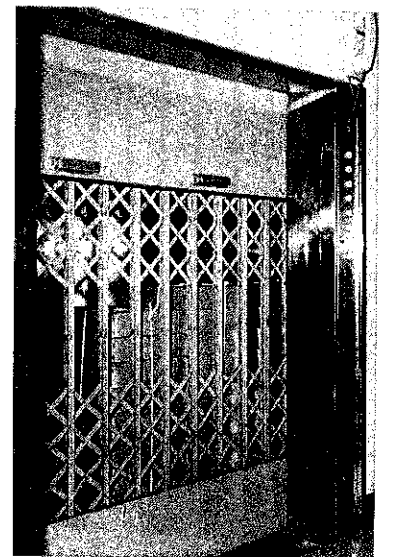
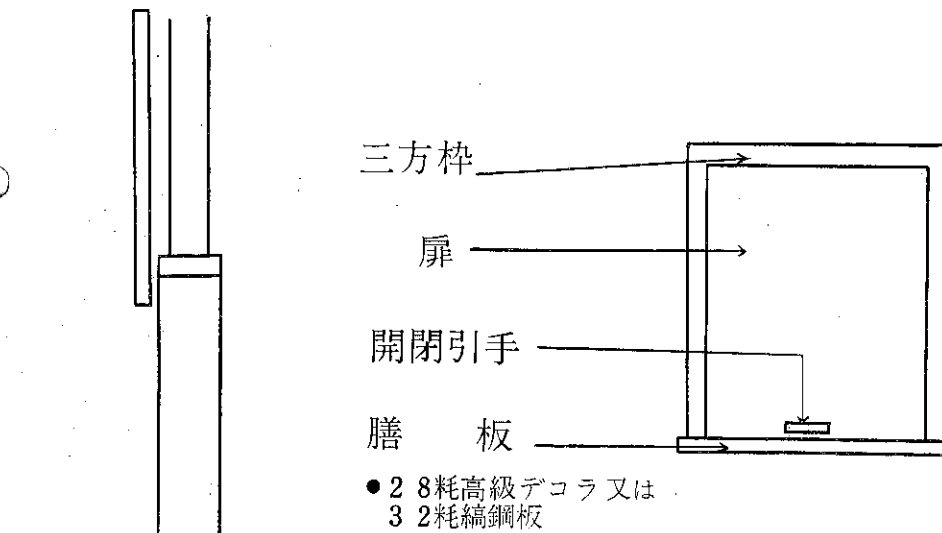
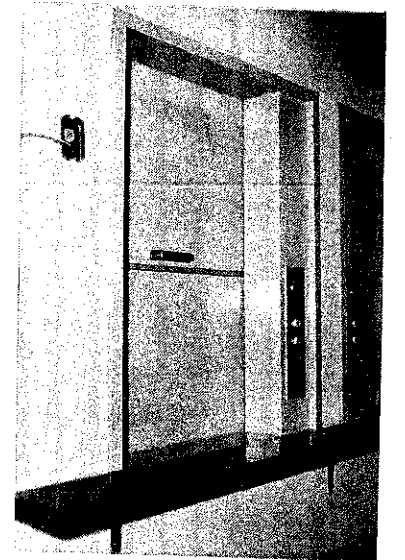
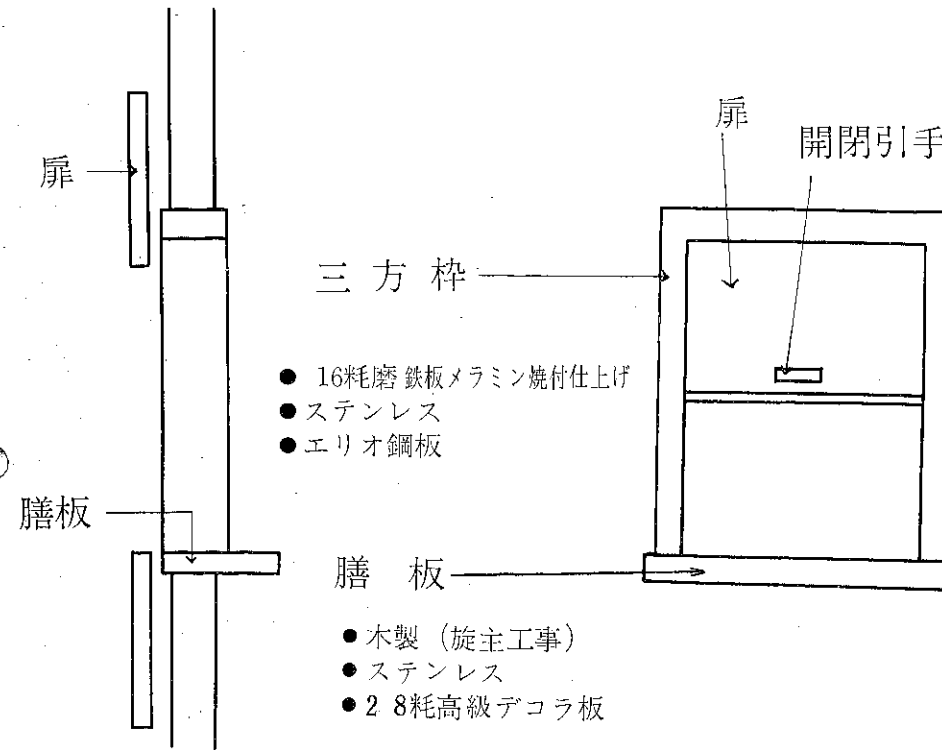


フロアタイプ (比較的重量用)



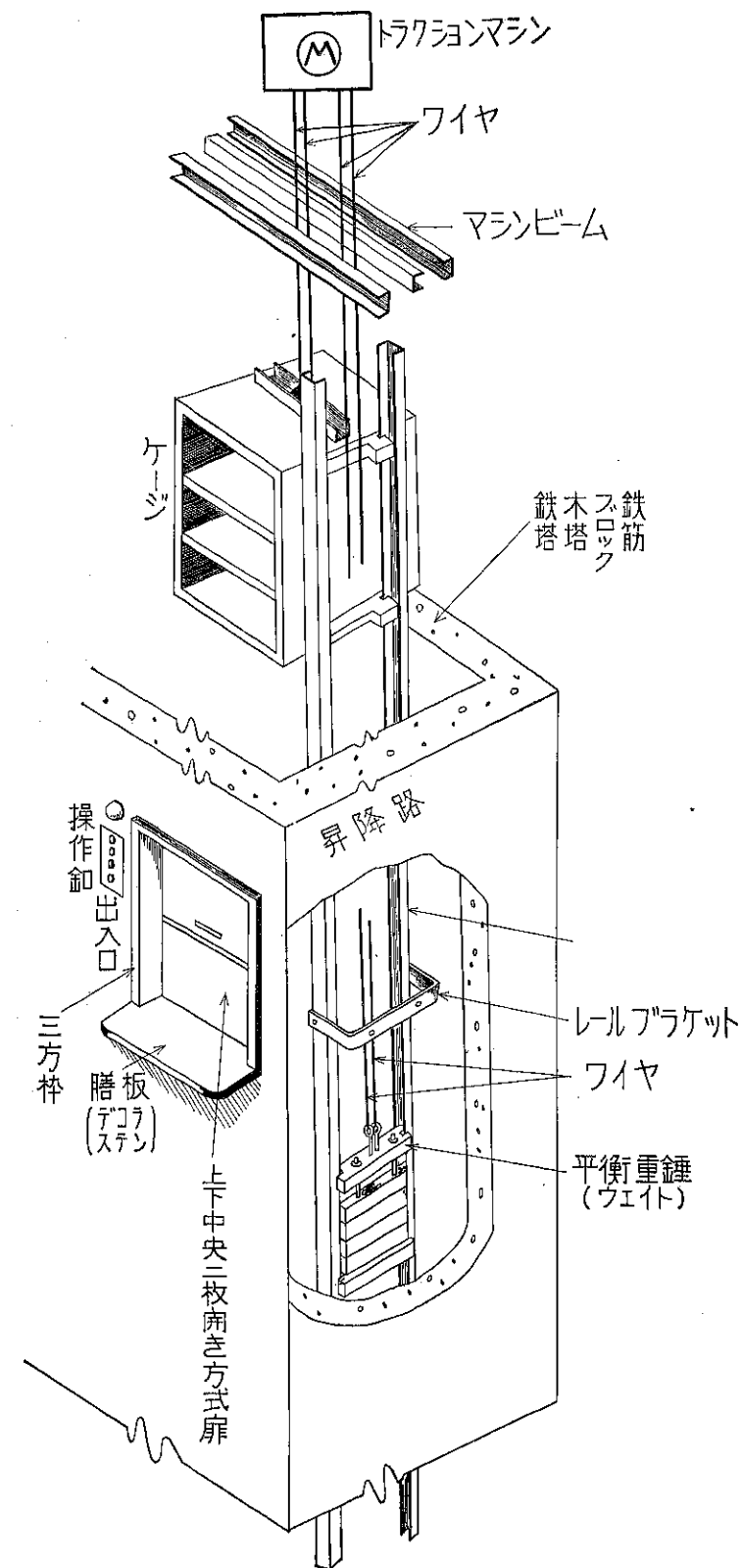
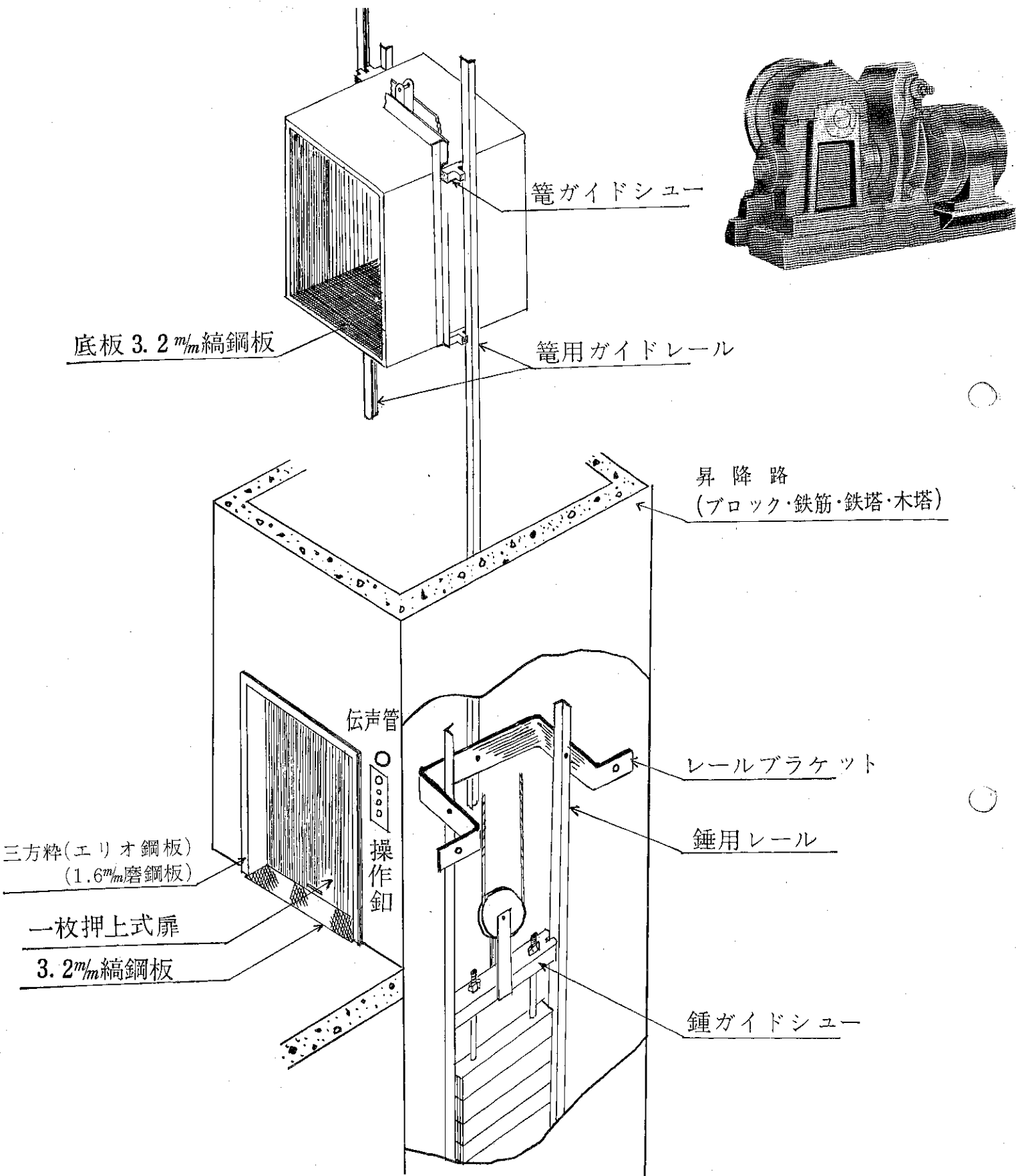
能率化の鍵

扉の構造



1枚押上げ方式 (一枚押下げ方式は開扉引手は上部)

比較的重量用 (フロアタイプ)



比較の軽量用

(テーブルタイプ)